

**PODIZANJE KVALITETA NASTAVE IZ ELEKTRONIKE PUTEM
UNAPREĐENJA LABORATORIJSKIH VEŽBANJA**

**IMPROVING THE QUALITY OF TEACHING ELECTRONICS BY
UPGRADING THE LABORATORY WORK**

**Božidar Popović,
Elektrotehnički fakultet,
Istočno Sarajevo**

**Vančo Litovski,
Elektronski fakultet
Niš**

REZIME

U ovom radu biće prikazan koncept podizanja kvaliteta nastave iz elektronike na elektrotehničkim fakultetima koji se odnosi na unapređenje laboratorijskih vežbanja. Biće opisan računarski sistem za izvođenje laboratorijskih vežbi koji se sastoji iz hardverskog i softverskog dela. Hardverski deo sistema obuhvata PC računare, akvizicione kartice i makete koje predstavljaju elektronska kola čiji se parametri mere. Softver je realizovan pomoću LABVIEW razvojnog alata. Razvijen je niz virtuelnih instrumenata što je omogućilo potpunu slobodu pri sintezi eksperimenata koje studenti obavljaju. Cilj ovog sistema je da omogući jednostavniju manipulaciju instrumentima, brže izvođenje merenja i notiranje rezultata, što omogućava koncentrisanje pažnje na suštinu merenja. Softverski deo uključuje i funkcije za evidenciju studenata i praćenje rezultata vežbi.

Ključne reči: kvalitet, nastava, elektronika, laboratorija, akvizicija

ABSTRACT

We will describe in this paper the concept of improving of the laboratory work at undergraduate university level that is performed by upgrading the laboratory work. A computer system will be described consisting of hardware and software part. The hardware part encompasses PCs, acquisition cards and measurement boards that represent the electronic circuits being characterized and tested. The software is based on the LABVIEW development tool. A set of virtual instruments was developed so simplifying the synthesis of the experiment intended to be performed by the student. Our goal was to enable simplification of the preparatin of the experiments and, in the same time, simplification and improving the effectiveness of reporting. That allows for greater concentration to the veri measurement and understanding of the phenomena under consideration. Part of the software performs administrative jobs related to evidence of presence, reporting and similar.

1. UVOD

Klasični rad u laboratoriji za elektroniku na elektrotehničkim fakultetima odlikuje se komplikovanim manuelnim radom u fazi ožičavanja vežbe, upotrebom velikog broja komplikovanih elektronskih instrumenata i sporom realizacijom vežbanja. Posebnu teškoću studentima predstavlja sastavljanje izveštaja sa laboratorijskih vežbi pri čemu su dobijeni

mereni rezultati nepouzdati imajući u vidu nedovoljnu i neravnomernu pripremljenost studenata za složena merenja koja su pred njima [1]. Sa strane fakulteta uvek je prisutan problem provere kvaliteta dobijenih izveštaja kao i evidencija o redovnosti posećivanja vežbanja. Najzad, interakcija studenta i nastavnika je svedena na neprijatnu proveru ispravnosti ožičavanja i načina povezivanja elektronske instrumentacije.

Gornji problemi se uglavnom rešavaju primenom računara u nastavi uopšte, a posebno u laboratorijskim vežbanjima [2]. Pri tome se računar može da koristi na mnogo načina. Koncept virtuelnih laboratorija [3] podrazumeva da se stvarna merenja zamene simulacijom. Ovaj koncept omogućava primenu i učenja na daljinu na veoma jednostavan način. Problem s njim je, međutim, što student nema nikakav dodir sa stvarnim hardverom i zato se preporučuje da bude primenjivan samo u fazi priprema studenta za laboratorijski rad. Postoje pokušaji da se stvarna laboratorija učini dostupnom preko interneta [4] [5] [6] [7] [8]. To znači da je potrebno razviti sistem koji će omogućiti studentu da direktno upravlja eksperimentom sa udaljenog mesta. Ovakvi koncepti imaju dva svojstva. S jedne strane zahtevaju veća ulaganja, a s druge ograničavaju istovremeni pristup istom eksperimentu više korisnika. Zato se oni primenjuju tamo gde je broj korisnika mali i gde eksperiment nema nameru da istovremeno osposobljava studenta za samostalan rad na pripremi laboratorijskog radnog mesta.

Imajući to u vidu čine se pokušaji da se student zadrži u laboratoriji, a da se istovremeno omogućiti maksimalno podizanje kvaliteta rezultata rada kroz upotrebu računara [9] [10]. Koncept koji će biti opisan u ovom radu realizovan je u Laboratoriji za Elektroniku Elektrotehničkog fakulteta u Istočnom Sarajevu, a reminiscentan je sa rezultata koji su saopšteni u [1] [11] [12] [13]. On koristi računar u više namena. Najpre, upotrebom dodatne elektronike u obliku integrisane multifunkcionalne ploče, pomoću računara se sintetizuju virtuelni instrumenti. Omogućuje se da svakom studentu budu istovremeno raspoloživi svi potrebni instrumenti za merenja, a da pri tom na radnom stolu ima samo računar. Drugo, računar omogućuje individualizaciju, integraciju, nadzor i izveštavanje. Najzad, računar omogućuje i pristup na daljinu što je jedan od ciljeva našeg budućeg istraživanja.

2. HARDVER ZA REALIZACIJU LABORATORISKIH VEŽBI

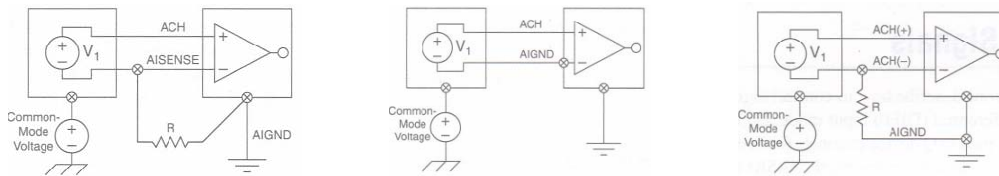
Hardver za realizaciju laboratorijskih vežbanja iz elektronike se sastoji od sledećih komponenti:

- Akviziciona kartica National Instruments NIDAQ PCI-6251 sa 16 analognih ulaza, dva analogna izlaza, 24 digitalna I/O kanala i dva 24-bitna brojača. Kartica se povezuje na PCI magistralu personalnog računara.
- Kabal za komunikaciju između akvizicione kartice i prilagodnog modula za povezivanje makete, tj. ulazno - izlazne periferije koju posmatramo i na kojoj vršimo merenje.
- Prilagodni modul SCB-68
- Personalni računar

Analogni izlazi kartice se koriste kao generatori napona napajanja i pobudnih signala. Istosmerni izlazni napon koji se može generisati je u granicama od $-10 \div 10V$. Ovaj napon je dovoljan za napajanje maketa i merenje statičkih karakteristika poluprovodničkih komponenti.

Analogni ulazi se koriste za prijem mernih signala, a povezuju se na tri načina, slika 1.:

- priključak bez referentne tačke (NRSE – *Nonreferenced Single - Ended*),
- priključak sa referentnom tačkom (RSE – *Referenced Single - Ended*),
- diferencijalno (DIFF- *Differential*).



Slika 1. Tri načina povezivanja: NRSE, RSE i DIFF

Najčešće je korišćen diferencijalni način povezivanja radi eliminacije šumova koji nastaju na kابلu za komunikaciju između prilagodnog modula i akvizicione kartice. Šum je potrebno eliminisati jer može znatno da utiče na preciznost merenja kod malih veličina (inverzne struje zasićenja germanijumske diode). Prilikom ovakvog povezivanja ulazni signal se povezuje na pozitivni ulaz instrumentacionog pojačavača na kartici, a referentni signal na negativni ulaz. Primenom diferencijalnog načina povezivanja broj analognih ulaza je smanjen na pola, tj. na osam. Radi većeg potiskivanja *common-mode* šuma, može se povezati otpornik između referentne tačke i mase. Vrednost otpornika je stotinu puta veća od ekvivalentne Teveninove otpornosti kola između tačaka na kojima se vrši merenje.

3. SOFTVER ZA REALIZACIJU VIRTUELNIH INSTRUMENATA

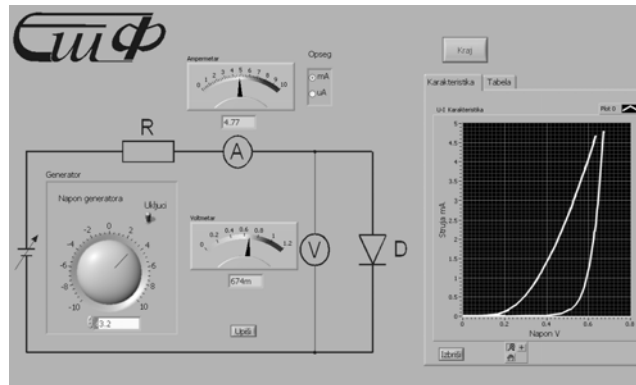
Softver virtuelnog instrumenta razvija se pomoću programskih alata koji rade u grafičkom okruženju, kao alternativa klasičnom programiranju. Virtuelna instrumentacija predstavlja metodologiju za projektovanje instrumenata, koja koristi standardni PC računar, specijalne hardverske komponente za akviziciju i digitalnu konverziju signala i računarske programe koji omogućuju prikupljanje, obradu i prikaz merenih signala na računaru.

Virtuelna instrumentacija omogućava objedinjavanje različitih tipova instrumenata u jedan instrument – personalni računar. Obezbeđuje lako programiranje instrumenata, jednostavno reprogramiranje i nadogradnju postojećih instrumenata. Omogućava korišćenje postojećih resursa personalnog računara: brza obrada velike količine podataka, baze podataka, LAN, Internet, itd.

Programi za virtuelnu instrumentaciju dozvoljavaju korisniku da realizuje virtuelni instrument koji najviše odgovara zahtevima i specifičnoj nameni. Ovi programi sadrže biblioteke gotovih grafičkih elemenata koji omogućavaju jednostavnu i brzu realizaciju korisničkog interfejsa i kontrolnog panela instrumenta. Grafički korisnički interfejs (GUI – *Graphical User Interface*) virtuelnog instrumenta je softverska zamena za prednji panel klasičnog instrumenta. On omogućava interakciju između korisnika i aplikacije.

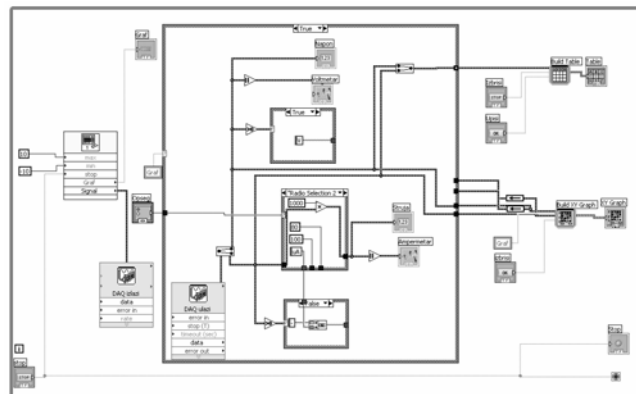
Koncept virtuelne instrumentacije je uvela firma *National Instruments*, vodeća u svetu u realizaciji hardvera i softvera za merno-akvizicijske i kontrolne sisteme na bazi personalnih računara. Osnovni proizvod ove firme je LabVIEW (*Laboratory Virtual Instrument Engineering Workbench*) programski paket. Ovaj programski paket omogućava realizaciju kompletnog merno-akvizicijskog sistema, od prihvatanja signala sa hardvera do analize i prezentacije podataka. Za akviziciju podataka neophodno je odabrati pravi hardver. Veza između hardvera i softvera se ostvaruje preko drajverskog softvera koji se isporučuje uz akvizicioni modul. U njemu se nalazi veliki broj grafičkih kontrola, prekidača, displeja, indikatora i grafika koji po izgledu podsećaju na elemente i delove konvencionalnih mernih instrumenata kao što su osciloskopi, ampermetri, voltmetri, analizatori spektra itd. Koristeći ovaj programski alat moguće je projektovati virtuelni instrumenti koji podsećaju na standardne konvencionalne merne i upravljačke instrumente, tako da se sva obrada signala vrši digitalno na računaru, a prikaz na monitoru. Specifičnost programiranja u LabVIEW-u je da se programiranje

paralelno vrši u dva prozora, front panelu i blok dijagramu. U kontrolnom ili front panelu (*front panel*) vrši se projektovanje grafičkog korisničkog interfejsa, slika 2.



Slika 2. Front panel, uporedni grafički prikaz UI karakteristike germanijumske (AA112) i silicijumske diode (BA 513)

Na front panel se postavljaju kontrole, prekidači, indikatori, displeji, grafici i drugi elementi koji se mogu naći na konvencionalnim mernim uređajima kao što su recimo osciloskop, ampermetar, voltmeter itd. U prozoru blok dijagram (*block diagram*) vrši se programiranje, slika 3.

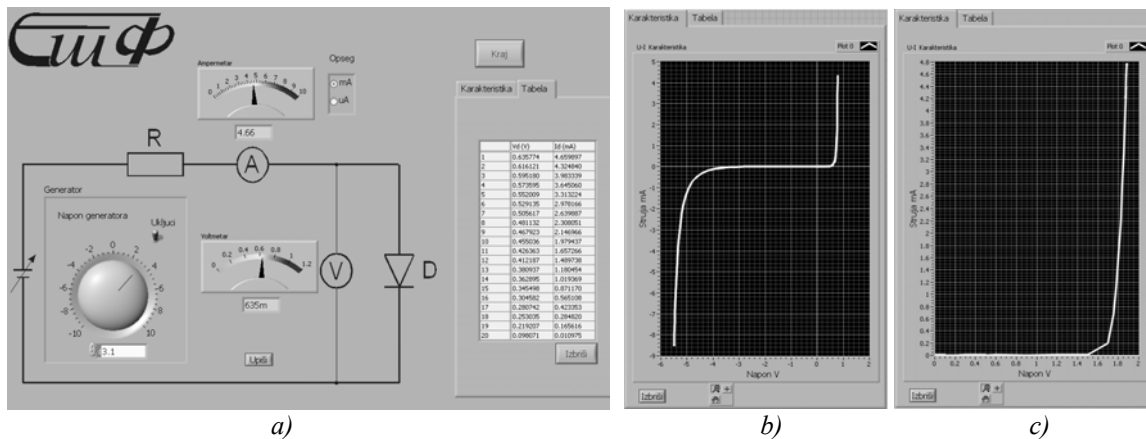


Slika 3. Block diagram, prozor za programiranje

Ovo je grafički orijentisani programski jezik koji koristi tok podataka (*data flow*), za razliku od tekstualnog programiranja. Svi terminali grafičkih kontrola koje se nalaze na front panelu i funkcije LabVIEW-a se povezuju linijama što simbolično predstavlja tok podataka koji po pravilu ide sa leva na desno.

4. IZVOĐENJE LABORATORIJSKIH VEŽBI

Pokretanjem izvršnog fajla student pristupa izvođenju laboratorijskog vežbanja i otvara front panel virtuelnog instrumenta. Ovim konceptom stvoreni su uslovi da svi studenti imaju potrebne instrumente za realizaciju laboratorijske vežbe, tabelarni prikaz rezultata merenja, slika 4a), kao i grafički prikaz UI karakteristike posmatrane komponente, slike 4b) i 4c).



Slika 4.: a) Tabelarni prikaz rezultata mjerenja, b) Grafički prikaz UI karakteristike Zener diode (ZF 5V6), c) Grafički prikaz UI karakteristike LED diode

Student ne gubi vreme potrebno za povezivanje makete i instrumenata kao i za upoznavanje sa funkcionalnim mogućnostima instrumenta. Nije potrebno dodatno vreme koje se gubi za proveru ispravnosti ožičenja. Nakon završetka merenja generiše se izveštaj sa tabelarnim prikazom datog merenja, što ubrzava sam proces i daje studentu mogućnost da ponovi nekoliko puta isto merenje, kao i da izvrši uporedni prikaz UI karakteristika različitih komponenti. Radne stanice su povezane u LAN mrežu pa je omogućena kontrola izvođenja laboratorijskih vežbi, testiranje pripremljenosti, evidencija prisustva kao i arhiviranje generisanih izveštaja na serveru.

5. ZAKLJUČAK

Upotrebom akvizicione kartice i virtuelnih instrumenata povećana je efikasnost i produktivnost u izvođenju laboratorijskih vežbi. Stvoreni su osnovni uslovi za razvijanje aplikacija koje će se koristiti da studenti mogu direktno upravljati eksperimentom sa udaljenog mesta, tj. da mogu izvoditi merenje na daljinu (*Remote Laboratory*).

U sledećoj fazi predviđen je razvoj sistema za povezivanje laboratorije na Internet. Lab VIEW je podržan TCP/IP, UDP, FTP, HTTP protokolima kao i *DataSocket* protokolom za prenos velike količine podataka preko računarskih mreža. LabVIEW koristi metodologiju ActiveX da predstavi svoje instrumente ugneždene na web-u. Na ovaj način virtuelni instrumenti i merenja postaju dostupni bilo kom računaru koji se nalazi na istoj računarskoj mreži. Instrumenti su vidljivi na web-u, ali se programski kod i dalje izvršava na serveru. Klijentu je dozvoljeno da preuzme kontrolu nad instrumentom i da njime upravlja preko web-a.

6. LITERATURA

- [1] Dimitrijević, M., "Računarom integrisana laboratorija za elektroniku", Magistarka teza, Elektronski fakultet, Niš, Srbija, 2005.
- [2] Ertugrul, N., "New Era in Engineering Experiments: an Integrated and Interactive Teaching/Learning Approach, and Real-Time Visualisations", Int. J. Engng Ed. Vol. 14, No. 5, pp. 344±355, 1998

- [3] Ertugrul, N., "Towards Virtual Laboratories: a Survey of LabVIEW-based Teaching/Learning Tools and Future Trends", The Special Issue on Applications of LabVIEW in Engineering Education, International Journal of Engineering Education, No. 16, Vol. 3, p.p. 171-179.
- [4] J. Walsh and I. Grout, "Online Laboratory for Electronic Circuit Test Engineering", 5th Annual Irish Educational Technology Users Conference (EdTech 2003), Tralee, Ireland, 3rd – 4th June 2004. www.ilta.net/EdTech2004/papers/walshgrout.pdf
- [5] Bagnasco, A., Parodi, G., Ponta, D., Scapolla, A. M., "A Modular and Extensible Remote Electronic Laboratory", International Journal of Online Engineering, Vol. 1, No. 1 (2005), www.i-joe.org/ojs/include/getdoc.php?id=43&article=9&mode=pdf
- [6] Cooper M.: "Remote Laboratories in Teaching and Learning – Issues Impinging On Widespread Adoption In Science And Engineering Education," International Journal of Online Engineering iJOE, vol. 1, no. 1, <http://www.i-joe.org>, July 2005, (Kassel University Press, 2005).
- [7] Sulema, Y. S., and Cvjetković M.: "Remote Laboratory for Supporting e-Studies in Electronics," Proc. of REV 2005 Conference, Proc. on CD, 30 June-1 July, 2005.
- [8] Wuttke, H.-D., Henke, K., and Ludwig, N., "Remote Labs versus Virtual Labs for Teaching Digital System Design", Proceedings of the Int. Conf. On Computer Systems and Technologies CompSysTech'05, Varna, pp.: IV 2-1 - IV 2-6, ISBN 954-9641-42-2, 2005.
- [9] Avouris, N.M., Tselios, N., and Tatakis, E.C., "Development and evaluation of a computer-based laboratory teaching tool, Journal Computer Applications in Engineering Education", vol. 9 (1), pp. 8-19, March 2001.
- [10] Miniböck, J. and Kolar, J.W." A Highly Versatile Laboratory Setup for Teaching Basics of Power Electronics in Industry Related Form.", Proceedings of the 8th European Power Quality Conference (PCIM), Nuremberg, PCIM'02, Germany, May 14 - 16, pp. 119 - 123 (2002).
- [11] Litovski, V., Dimitrijević, M.: *Computer Integrated Analogue Electronics Laboratory for Undergraduate Teaching*, International Journal of Online Engineering, Kassel University Press, November, 2005, Vol. 1 No. 2 p. 1-4
- [12] Litovski, V., Dimitrijević, M.: "Laboratorija za elektroniku podržana računarskom mrežom", Tehnika - Elektrotehnika, Beograd, ISSN 0013-5836, No. 55 Vol. 3 p. 1-9, 2006.
- [13] Dimitrijević, M., Litovski, V.: *Specific Linear Electronic Circuits Analysis Using PC-based Acquisition Card*, Proceedings of IEEE Region 8 EUROCON 2005 Conference, 21.11.-24.11., 2005, pp. 910-913